

Das industrielle WLAN Gerät N-TRON® 702M12-W bietet exzellente Leistung und ist hervorragend dazu geeignet um Wireless Geräte in einer IP67 Umgebung an ein kabelgebundenes Netzwerk anzubinden. Es kann auch dazu verwendet werden um zwei Netzwerke zu verbinden, wenn das Verlegen eines Kabels schlicht unmöglich, unpraktisch oder zu teuer wäre.

Produktbeschreibung

- IEEE 802.11a,b,g,n
- Drei Antennen für 3x3 MIMO Betrieb
- Ein 10/100BaseTX RJ45 Port
- 802.3af PoE zur Spannungsversorgung oder redundante Spannungsversorgung (20-49VDC)
- Vier LEDs zur Anzeige der Signalqualität
- Wireless, Link/Aktivität, sowie Power LEDs
- Erweiterte Umgebungsspezifikationen
- Autosensing 10/100BaseTX, Duplex und MDIX
- Robustes IP67 Stahlgehäuse
- webbasiertes Management

Wireless Standards

- IEEE 802.11a konform
- IEEE 802.11b konform
- IEEE 802.11g konform
- IEEE 802.11n Draft konform

Sicherheit

- 802.11i mit AEX-CCM & TKIP Verschlüsselung
- 802.1x, 64/128 bit WEP

Datenübertragungsraten

- 802.11a/b/g (1-54Mbps),
- 802.11n (bis zu 300Mbps)

Leistungsbereich (Antennenabhängig)

- Innenbereich: > 300m
- Aussenbereich: > 60km

Anwendungsbeispiele

Mit der immer grösseren Verbreitung von Ethernet im industriellen Umfeld tauchen immer wieder Situationen auf, wo der Einsatz von Cat5 Kabeln sowie Stromkabeln nur schwer oder kostenintensiv realisierbar wäre. Mit dem N-TRON 702M12-W kann ein solches Problem schnell und einfach gelöst werden. Dank dem weiten Temperaturbereich, dem Stahlgehäuse und 2 Millionen Stunden MTBF, bietet der 702M12-W die gleiche Zuverlässigkeit wie die anderen N-TRON Ethernet Switches. Drei Antennen erlauben dem 702M12-W den Einsatz von MIMO (Multiple In, Multiple Out), um die Durchsatzrate zu erhöhen. Dank PoE (Power Over Ethernet) kann der 702M12-W, zum Beispiel in Verbindung mit einem N-TRON 105TX-PoE Switch, mit nur einem Cat5e Kabel betrieben werden.



Industrielle Spezifikationen

Der 702M12-W ist speziell für die Anwendung im industriellen Umfeld konstruiert. Er ist so ausgelegt, damit die Eigenschaften der angeschlossenen Geräte erreicht oder übertroffen werden. Das beinhaltet den Temperaturbereich, Schlag und Vibrationsbeständigkeit, redundante Spannungsversorgung und eine hohe MTBF (> 2Mio Stunden).

Mehrere Wireless Betriebsarten

Der 702M12-W bietet eine Vielzahl Optionen, damit kann er spezifisch an die Applikationsanforderungen angepasst werden.

Station: Im Station Modus kann der 702M12-W ein einzelnes Gerät (MAC-Adresse) mit einem Access Point verbinden.

Station, WDS (Wireless Distribution System): Im Station-WDS Modus, kann der 702M12-W mit einem Switch verbunden werden und ermöglicht so eine Anbindung von mehreren Geräten (MAC-Adressen Weiterleitung) an einen Access Point im WDS-Modus.

Access Point: Der Access Point Modus erlaubt dem 702M12-W als Wireless Switch, für die verbundenen Geräte, zu agieren. Wireless Access Points werden oft verwendet um ein WLAN zu erstellen, welches die Fläche um den Access Point abdeckt. Typischerweise unterstützt ein Access Point bis zu 253 Geräte.

Access Point, WDS (Wireless Distribution System): Der 702M12-W im Access Point-WDS Modus erlaubt eine Wireless Verbindung von mehreren Access Points, um eine grössere Fläche abzudecken. Damit kann ein WLAN mit tausenden Stationen gebildet werden. Alle Stationen müssen im WDS Modus konfiguriert sein. Korrekt konfigurierte Switches im WDS Modus bilden ein einziges Netzwerk, welches den Stationen Bewegungsfreiheit innerhalb des WLANs ermöglicht.

Mehrere Netzwerk Betriebsarten

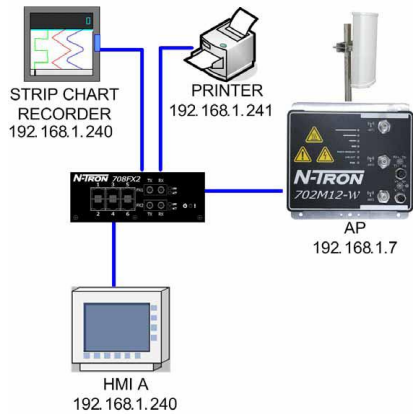
Bridge: Dieser Modus wird standardmässig genutzt wenn der 702M12-W als Access Point oder als Access Point mit WDS eingesetzt wird. In diesem Modus arbeitet der 702M12-W auf Layer 2 ohne Netzwerksegmentation.

Router: In diesem Modus arbeitet der 702M12-W auf Layer 3 und erlaubt so eine Netzwerksegmentation.

Szenario 1: Standard Bridge

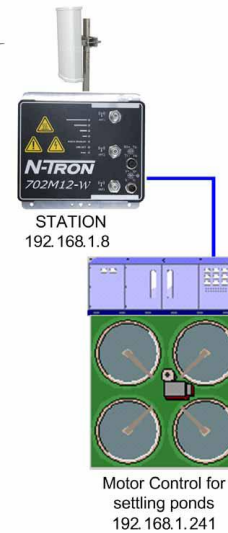
Access Point:

Im „Access Point“ Modus arbeitet der 702M12-W als Wireless Switch für die angeschlossenen Geräte. Wireless Access Points werden normalerweise benutzt um ein Wireless Local Area Network (WLAN) zu erzeugen, welches den Bereich um den Access Point abdeckt. Jeder Access Point unterstützt bis zu 253 verbundene Geräte.



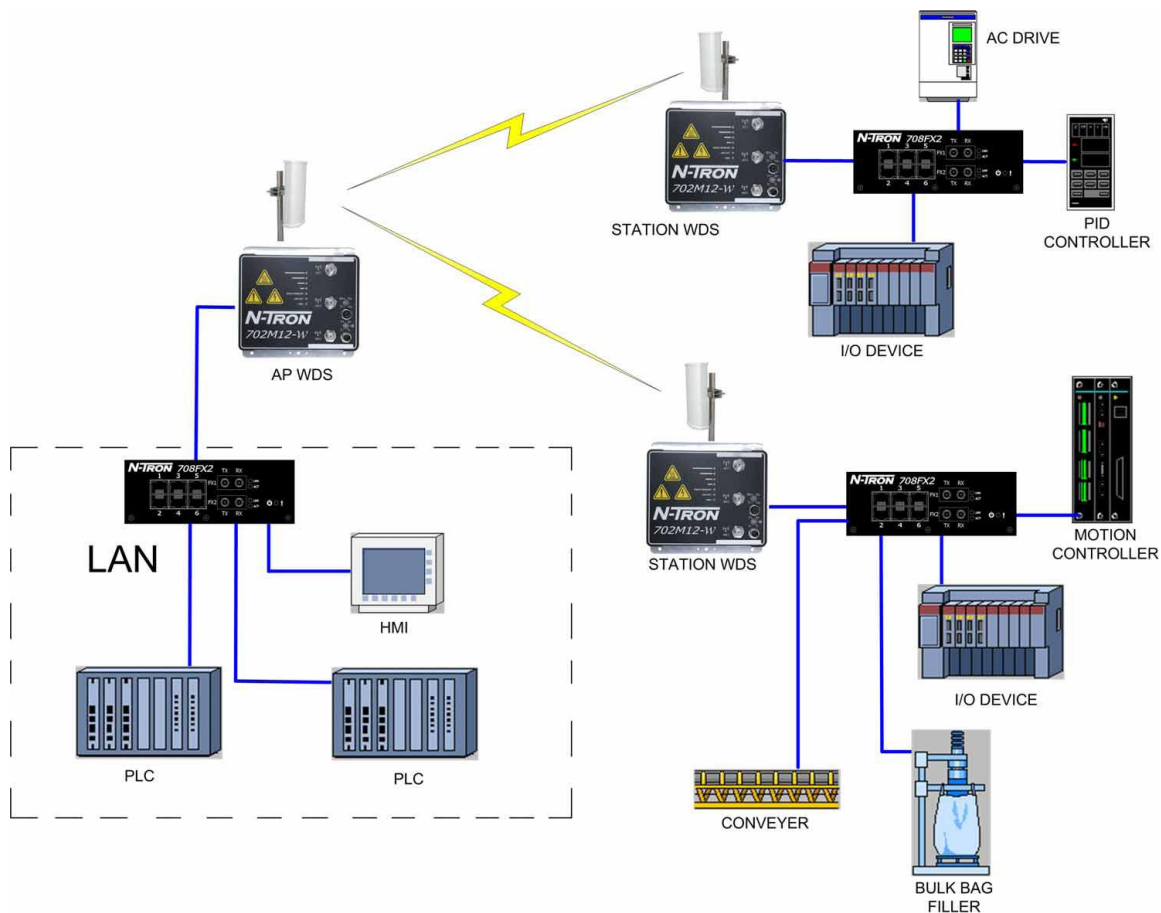
Station:

Im „Station“ Modus wird der 702M12-W verwendet, um ein einzelnes Gerät mit einem Access Point zu verbinden



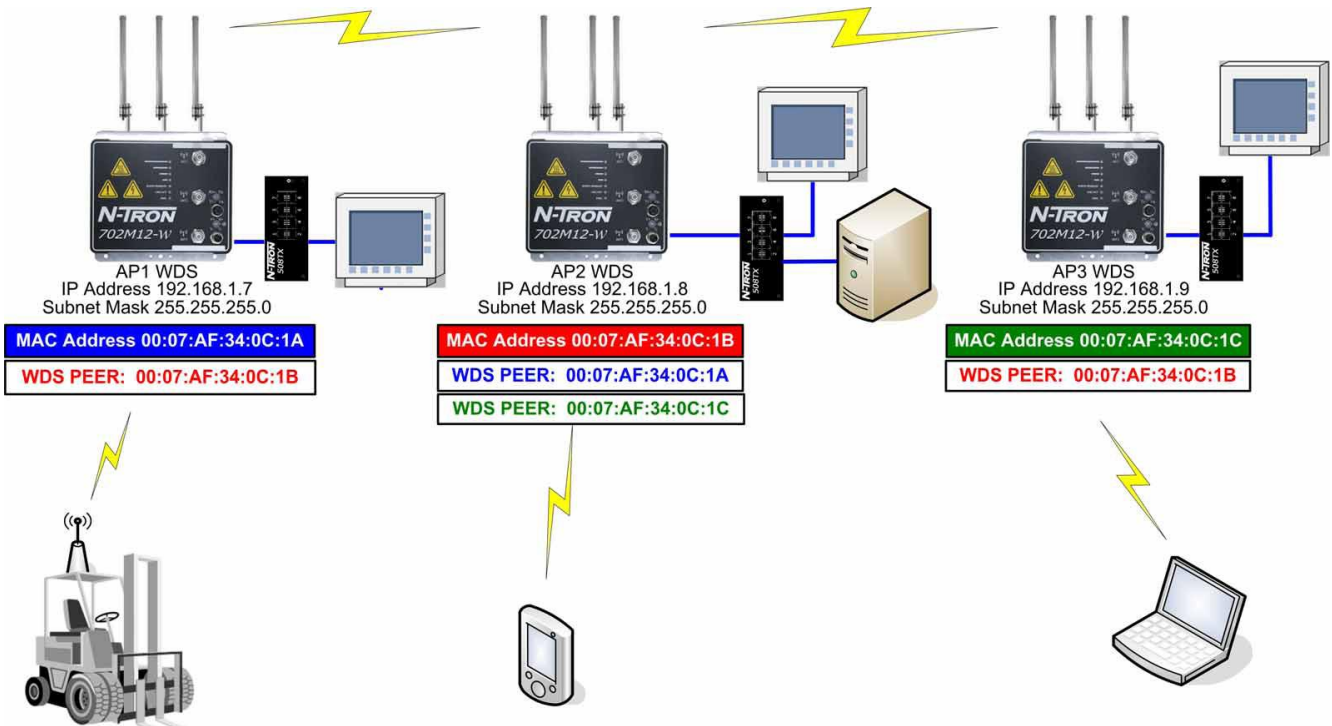
Für zusätzliche Sicherheit unterstützt der 702M12-W WEP, WPA™ und WPA2™. WPA und WPA2, TKIP (Temporal Key Integrity Protocol) sowie CCMP (Counter Mode with Cipher Block Chaining Message Authentication Code Protocol) sind verfügbar.

Szenario 2: Kontrollnetzwerk



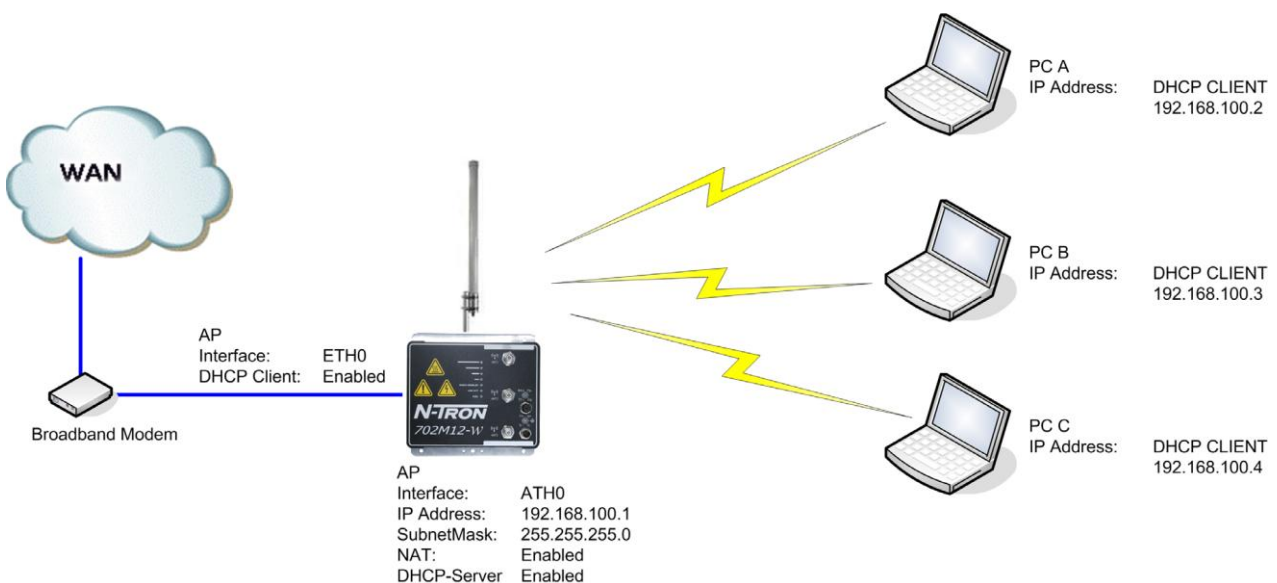
Im Station-WDS Modus kann ein Switch an den 702M12-W angeschlossen werden und ermöglicht so die Anbindung mehrerer Geräte.

Szenario 3: WDS Peering



In diesem Beispiel wurden die 702M12-W als Peers konfiguriert. Das erlaubt Gabelstaplern oder anderen Mobil Wireless Geräten eine konstante Verbindung, auch wenn sie sich aus dem von AP1 abgedeckten Gebiet zum Gebiet, welches von AP2 abgedeckt wird, bewegen.

Szenario 4: Broadband Modem Wireless Router (W/ DHCP)



Bei dieser Anwendung wird der 702M12-W als Router konfiguriert, was eine Netzwerksegmentation ermöglicht. Er unterstützt Network Address Translation (NAT), was bei den meisten Access Points verwendet wird. NAT agiert als Firewall zwischen dem LAN und dem WLAN. Zusätzlich ist im Router Modus auch eine Layer 3 Paketfilterung sowie eine Zugriffssteuerung möglich. Ebenfalls ist DHCP möglich, wodurch automatisch IP Adressen verteilt werden.

Spezifikationen

Abmessungen

Höhe (Ohne Antennen):	6.62" (17.2cm)
Breite:	6.62" (17.2cm)
Tiefe:	2.33" (6.1cm)
Gewicht (max):	3.25lbs (1.5kg)

Umgebung

Betriebstemperatur:	-40°C bis +70°C
Lager/Transporttemperatur:	-40°C bis +85°C
Relative Luftfeuchtigkeit:	5% bis 100% (nicht kondensierend)
Betriebshöhe:	0 bis 10,000 ft (0-3048m).
N-TRON Netzteil:	NTPS-24-1.3

Elektrisch

Redundante Eingangsspannung:	20-49 VDC (Reguliert)
Eingangsstrom (max):	200mA max @24 VDC
702M12-W Leistungsaufnahme:	4.8Watt max
Input Ripple:	weniger als 100mV

Zuverlässigkeit

MTBF:	>1 Million Stunden
-------	--------------------

Netzwerk Medien

10BaseT:	>Cat3 Kabel
100BaseTX:	>Cat5 Kabel
802.11a,b,g,n:	Luft

Stecker

10/100BaseTX:	Ein (1) RJ-45 Port PoE Speisung möglich
802.11abgn:	Drei (3) RP-TNC Buchsen

Empfohlener Abstand

Front:	4" (10.16cm)
Seite:	4" (10.16cm)
Oben:	6" (15.24cm) Antennenabhängig

Zulassungen

UL /cUL Class I, Div 2, Groups A, B, C, D, and T4A
ANSI/ISA-12.12.01-2007 and UL 508 and 1604
FCC/CE (CFR 47, Part 15, Subpart B - Class A),
EN 301 489-3, IEC 6100-4-2, 6100-4-3,
R&TTE Directive 99/5/EC, ANSI C63.4, and ICES-003 Issue 3
GOST-R Certified, RoHS Compliant,

Designed to comply with:

IEEE 1613 for Electric Utility Substations
NEMA TS1/ TS2 for Traffic control

Radio Output Power:

Bis zu 250mW US	
802.11a	5GHz
DataRate	Avg TX ±2dB
1-24Mbps	24 dBm
36Mbps	22 dBm
48Mbps	20 dBm
54Mbps	19 dBm

802.11b/g	2.4GHz
DataRate	Avg TX ±2dB
1-24Mbps	24 dBm
36Mbps	22 dBm
48Mbps	20 dBm
54Mbps	19 dBm

802.11n	2.4GHz	5GHz
DataRate	Avg TX ±2dB	
MCS0	24dBm	24dBm
MCS1	24dBm	24dBm
MCS2	24dBm	24dBm
MCS3	22dBm	22dBm
MCS4	22dBm	22dBm
MCS5	22dBm	22dBm
MCS6	18dBm	18dBm
MCS7	15dBm	15dBm
MCS8	24dBm	24dBm
MCS9	24dBm	24dBm
MCS10	22dBm	22dBm
MCS11	20dBm	20dBm
MCS12	20dBm	20dBm
MCS13	17dBm	17dBm
MCS14	17dBm	17dBm
MCS15	15dBm	15dBm

Radio Receiver Sensitivity

802.11a	5GHz
DataRate	Sens. ±3dB
1-24Mbps	-96 dBm
36Mbps	-95 dBm
48Mbps	-94 dBm
54Mbps	-91 dBm

802.11b/g	2.4GHz
DataRate	Sens. ±3dB
1-24Mbps	97 dBm
36Mbps	90 dBm
48Mbps	86 dBm
54Mbps	84 dBm

802.11n	2.4GHz	5GHz
DataRate	Sens. ±3dB	
MCS0	-97dBm	-96dBm
MCS1	-96dBm	-95dBm
MCS2	-93dBm	-92dBm
MCS3	-91dBm	-90dBm
MCS4	-87dBm	-86dBm
MCS5	-84dBm	-83dBm
MCS6	-78dBm	-77dBm
MCS7	-75dBm	-74dBm
MCS8	-96dBm	-95dBm
MCS9	-94dBm	-93dBm
MCS10	-91dBm	-90dBm
MCS11	-88dBm	-87dBm
MCS12	-85dBm	-84dBm
MCS13	-80dBm	-79dBm
MCS14	-79dBm	-78dBm
MCS15	-76dBm	-75dBm

702M12-W Bestellinformationen

702M12-W	Wireless Ethernet Gerät	ANT-MD24-12	2.4GHz 12dBi Mini Direktionale Antenne
702M12-PK	Pole Mount Kit für 702-W	ANT-PAD24-16	2.4GHz 16dBi Direktionale Antenne
NTPS-24-1.3	Hutschiene Netzteil 1.3 Amp @ 24V	ANT-PAD58-19	5.8GHz 19dBi Direktionale Antenne
		ANT-PD58-32	5.8 GHz 32dBi Direktionale Antenne

PWR-M12-A-X	Leistungskabel, gerade Acodierte M12-Buchse auf offenes Kabelende, geschirmt
PWR-RM12-A-X	Leistungskabel, Acodierte 90° M12-Buchse auf offenes Kabelende, geschirmt
M12DRC-ISO	Hutschiene montagekit, zwei isolierte Plastikhalterungen
M12DRC-MTL	Hutschiene montagekit, zwei Metallhalterungen
ANT-CAB-400-N-RPTNC-X	Koaxial Antennenkabel mit niedriger Dämpfung, RP-TNC und 1 N Male Buchse

Kontaktinformationen

Amerika

N-TRON Corp.
 820 S. University Blvd., Suite 4E
 Mobile, AL 36609 USA
 Tel: (251) 342-2164
 Fax: (251) 342-6353
 Website: www.n-tron.com
 Email: n-tron_info@n-tron.com

Asien

N-TRON Asia
 Suite #: 2267, 22/F, One Lujiazui
 68 Yin Cheng Road Center,
 Pudong New Area
 200120 Shanghai, P.R. China
 TEL: +86 (0) 21 6194 6777
 FAX: +86 (0) 21 6194 6699

Europa

N-TRON Europe GmbH
 Alte Steinhäuserstr 19
 6330 Cham, Schweiz
 Tel: +41 41 7406636
 Fax: +41 41 7406637

REV 100324

