

Produktbeschreibung

- Acht 10/100 BaseT(X) RJ45 Ports
- Drei 100BaseFX Ports, ST oder SC Buchse erhältlich
- Betriebstemperatur von -40°C bis +70°C
- Integrierter Temperatursensor
- ESD und Überspannungsschutzdioden an jedem Port
- Auto Sensing 10/100BaseT(X), Duplex und MDIX
- Store and Forward Technologie
- Robustes Metallgehäuse mit Hutschienenmontage
- Redundante Spannungsversorgung (10-49VDC)
- Konfigurierbare mehrfarbige Status LED

Fully Managed Features:

- SNMP v1,v2, v3 und webbasiertes Management
- Backup der Konfiguration via optionaler SD Karte
- Detaillierte Ringdarstellung mit Fehlerlokalisierung
- N-Ring Technologie mit ~30ms Umschaltzeit
- N-Link, redundantes N-Ring koppeln
- N-View™ OPC Überwachung
- IGMP mit automatischer Konfiguration
- 802.1Q tag VLAN und Port VLAN
- 802.1p QoS, Port QoS und DSCP
- EtherNet/IP™ CIP Messaging
- LLDP (Link Layer Discovery Protocol)
- Port Trunking
- Port Mirroring
- 802.1d, 802.1w, 802.1D RSTP
- DHCP Server, Option 82 relay, Option 61, IP Fallback
- Local Port IP Adressierung
- Port Security, MAC basiert



Überwachungsoptionen: Für eine einfache Konfiguration und Überwachung bietet der 711FX3 ein webbasiertes Management, sowie N-View OLE für OPC Server Software. Die N-TRON Software kann mit populären HMI Software Paketen verwendet werden, um eine Netzwerk Überwachung und Alarmierung für alle Anwendungen mit N-TRON-Switches zu realisieren. Zusätzlich ist SNMP verfügbar um Statusinformationen zu dem Switch und den Links abfragen zu können. Die konfigurierbare mehrfarbige Status LED kann genutzt werden, um Fehler bei der Spannungsversorgung oder einem N-RING Unterbruch anzuzeigen.

N-Ring Technologie: Die N-Ring Technologie von N-TRON, welche eine erweiterte Ring-Grösse, detaillierte Diagnosemöglichkeiten und eine Umschaltzeit innerhalb ~30ms bietet. Der Ring Manager prüft den Ring periodisch mit sogenannten Selbstheilungspaketen. Empfängt er diese Pakete nicht mehr, wandelt er den Ring innerhalb von ~30ms in eine Bustopologie. Falls an allen Knoten im N-Ring fully managed N-TRON Switches eingesetzt werden, wird im webbasierten Management des Ring Managers ein detailliertes Diagramm angezeigt, welches den Zustand des Rings aufzeigt. Es können bis zu 250 fully managed N-TRON Switches in einem N-Ring eingesetzt werden.

Industrielle Spezifikationen: Eine sehr hohe MTBF, hohe Vibrations- und Schlagresistenz, breite Betriebstemperaturen sowie eine redundante Spannungsversorgung sind Standard.

Bedienkomfort: Die 10/100BaseTX Ports werden automatisch auf die maximale Geschwindigkeit und Leistung eingestellt, können jedoch auch über das User Interface manuell eingestellt werden. Ein Hochgeschwindigkeitsprozessor erlaubt die Kommunikation auf allen Ports gleichzeitig bei voller Auslastung.

Spezifikationen

Switch

Anzahl MAC Adressen: 8000
 Aging Time: Programmierbar
 Typische Latenz: 2.6 µs
 Switching Methode: Store-and-Forward

Abmessungen

Höhe: 4.3" (10.8cm)
 Breite: 2.4" (6.1cm)
 Tiefe (mit DIN-Rail): 4.6" (11.5cm)
 Gewicht (max): 1.4 lbs (0.6kg)
 DIN-Rail Mount: 35mm

Umgebung

Betriebstemperatur: -40°C bis +70°C
 Lager/Transporttemperatur: -40°C bis +85°C
 Relative Luftfeuchtigkeit: 5% bis 95%
 (nicht kondensierend)
 Betriebshöhe: 0 bis 10,000 ft (0-3048m).

Elektrisch

Redundante Eingangsspannung: 10-49 VDC (reguliert)
 BTU/hr: 33.8@24VDC
 Eingangsstrom (max): 455mA max @24 VDC
 N-TRON Netzteil: NTPS-24-1.3

Erschütterungen und Vibrationen (bulkhead mounted)

Erschütterung: 200g @ 10ms
 Vibration/Seismisch: 50g, 5-200Hz, Triaxial

Zuverlässigkeit

MTBF: >2 Million Stunden

Netzwerk Medien

10BaseT: >Cat3 Kabel
 100BaseTX: >Cat5 Kabel

Charakteristik Fiber Transceiver

Fiber Länge	2km*	15km**	40km**	80km**
Tx Power Min	-19Bm	-15dBm	-5dBm	-5dBm
RX Sensivität max	-31dBm	-31dBm	-34dBm	-34dBm
Wellenlänge	1310nm	1310nm	1310nm	1550nm

* Multimode ** Singlemode

Ports

10/100BaseTX: Acht (8) RJ-45 Ports
 100BaseFX: Drei (3) SC oder ST Fiber Duplex Ports

Empfohlener Abstand

Front: 4" (10.16cm)
 Seite: 1" (2.54cm)

Zulassungen

FCC: Title 47, Part 15, Subpart B, Class A; ICES-003: Class A;
 ANSI C63.4
 CE: EN 61000-6-2, 4; IEC 61000-4-2, 3, 4, 5, 6, 8, 11
 GOST-R Certified, RoHS Compliant
 UL/cUL: UL 508 and ANSI/ISA-12.12.01-2007
 Class I, Div 2, Groups A, B, C, and D; T4

Designed to comply with:

IEEE 1613 for Electric Utility Substations
 NEMA TS1/ TS2 for Traffic control
 IEC-61850

Kontaktinformationen

Amerika

N-TRON Corp.
 820 S. University Blvd., Suite 4E
 Mobile, AL 36609 USA
 Tel: (251) 342-2164
 Fax: (251) 342-6353
 Website: www.n-tron.com
 Email: n-tron_info@n-tron.com

Asien

N-TRON Asia
 Suite #: 2267, 22/F, One Lujiazui
 68 Yin Cheng Road Center,
 Pudong New Area
 200120 Shanghai, P.R. China
 TEL: +86 (0) 21 6194 6777
 FAX: +86 (0) 21 6194 6699

Europa

N-TRON Europe GmbH
 Alte Steinhäuserstr 19
 6330 Cham, Schweiz
 Tel: +41 41 7406636
 Fax: +41 41 7406637

REV 100614

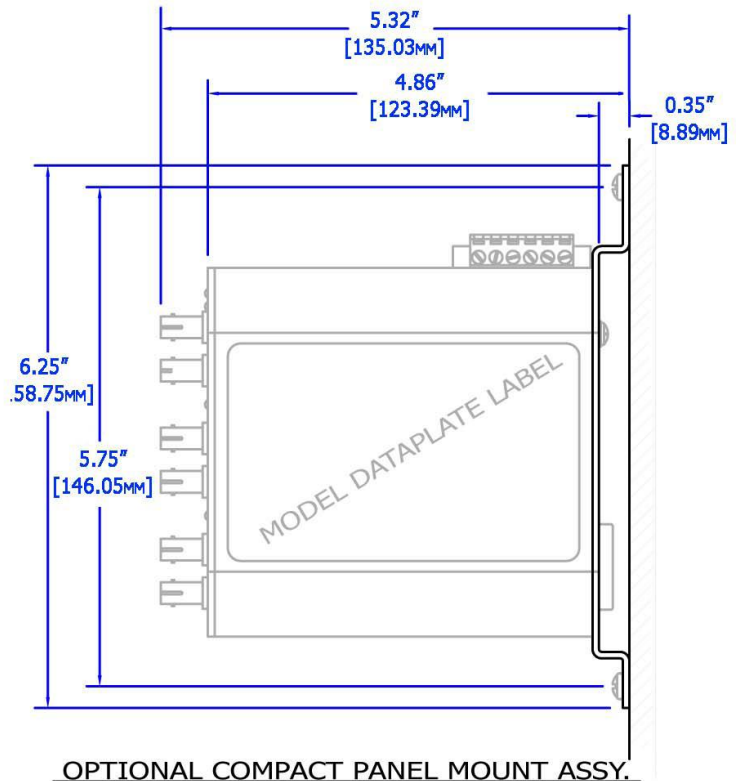
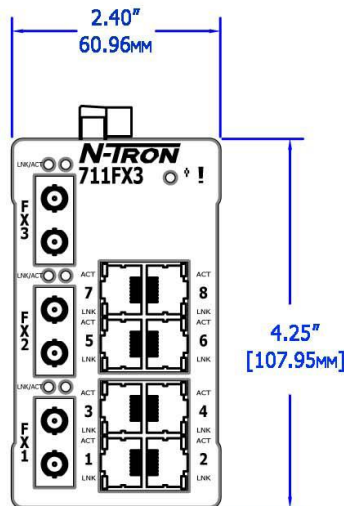
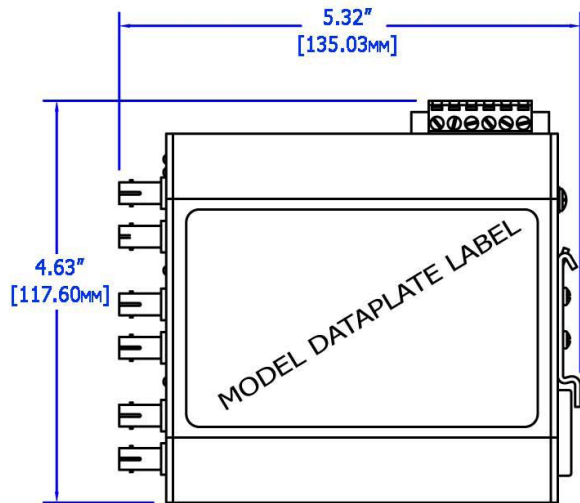
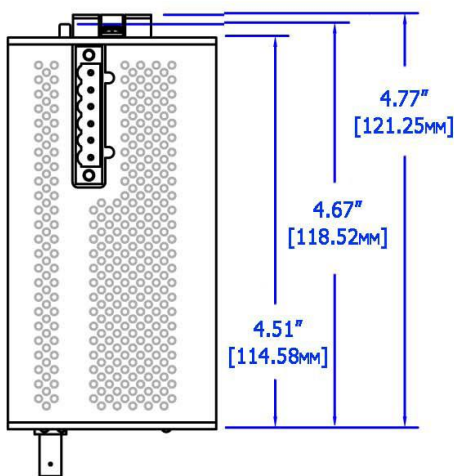
711FX3 Bestellinformationen

711FX3-XX-YY	Acht 10/100BaseTX Ports und drei Multimode 100BaseFX Ports, ST oder SC Buchse
711FXE3-XX-YY	Acht 10/100BaseTX Ports und drei Singlemode 100BaseFX Ports, ST oder SC Buchse
NTCD-128	Optionale SD Karte
NTPS-24-1.3	N-TRON Netzteil - (1.3 Amp @ 24VDC)
CPMA-1	Kompaktes Panel Montage Kit (Kann nicht nachträglich bestellt werden!)
URMK	Universelles Rack Mount Kit

Platzhalter: XX = ST oder SC

YY = 15, 40, 80km für Singlemode, für Multimode weglassen

E = Singlemode



OPTIONAL COMPACT PANEL MOUNT ASSY.
 (P/N: CPMA-1)