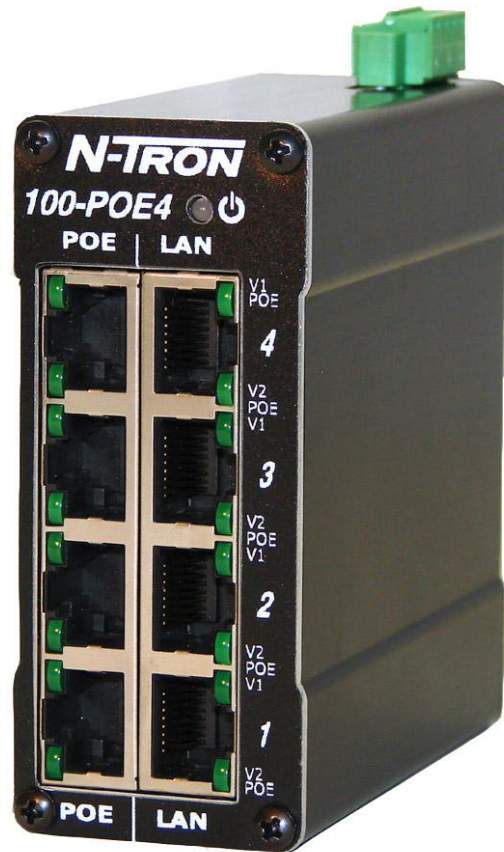


100-POE4
4-puerto mid-span POE PSE
Industrial no administrado

Manual del Usuario &
Guía de instalación

Industrial POE 4-Puerto Mid-Span PSE Guía de instalación

100-POE4



Copyright, © N-TRON Corp., 2008
820 S. University Blvd., Suite 4E
Mobile, AL USA 36609

Todos los derechos reservados. Está prohibida la reproducción, adaptación o traducción de este material sin el previo permiso escrito de N-Tron Corp., excepto cuando lo permitan las leyes de copyright.

Ethernet es una marca registrada de Xerox Corporation. Todos los otros nombres de productos, nombres de empresas, logotipos u otras designaciones mencionadas en este documento son marcas registradas de sus respectivos propietarios.

La información incluida en este documento está sujeta a cambios sin previo aviso. N-Tron Corp. no ofrece ningún tipo de garantía con respecto a este material, incluidas, entre otras, las garantías implícitas de comercialización o aptitud para un propósito en particular. En ningún caso N-Tron Corp. se hace responsable por daños incidentales, especiales, indirectos o derivados en los que se incluyen, entre otros, pérdidas surgidas por errores u omisiones en este manual o en la información que éste contiene.

Información de contacto:

N-TRON Corp.
820 South University Blvd.
Suite 4E
Mobile, AL 36609
TEL: (251) 342-2164
FAX: (251) 342-6353
SITIO WEB: www.n-tron.com
Correo electrónico: N-TRON_Support@n-tron.com

ADVERTENCIAS GENERALES DE SEGURIDAD

ADVERTENCIA: No opere el equipo en presencia de gases o emanaciones inflamables. Operar el equipo eléctrico en tales condiciones representa un peligro de seguridad absoluto.

ADVERTENCIA: Si el equipo se utiliza de una manera no especificada por N-Tron Corp., la protección proporcionada por el equipo se vería afectada.

ADVERTENCIA: No realice ningún servicio en la unidad a menos que esté capacitado para ello. No sustituya piezas no autorizadas ni realice modificaciones no autorizadas a la unidad.

ADVERTENCIA: No opere la unidad sin la tapa superior ya que puede crear un peligro de descarga eléctrica o incendio.

ADVERTENCIA: No opere el equipo de una manera no especificada en este manual.

AVISOS DE SEGURIDAD DEL ENTORNO



ADVERTENCIA: Desconecte la corriente y dejar enfriar 5 minutos antes de tocarlo.

ADVERTENCIAS DE SEGURIDAD ELÉCTRICA



ADVERTENCIA: Desconecte el cable de corriente antes de quitar la tapa superior.

ADVERTENCIA: No opere la unidad si se ha quitado alguna tapa.

ADVERTENCIA: A tierra correctamente la unidad antes de conectar cualquier otra cosa a la unidad. Las unidades no debidamente conectado a tierra puede resultar en un riesgo para la seguridad y podría ser peligroso y puede anular la garantía. Vea la sección técnica de puesta a tierra de este manual de usuario de manera apropiada para la unidad.

ADVERTENCIA: No trabaje sobre el equipo o los cables cuando haya relámpagos.

ADVERTENCIA: No realice ningún servicio en la unidad a menos que esté capacitado para ello.

ADVERTENCIA: Controle la polaridad correcta de voltaje de CC antes de instalar los cables de entrada de corriente. Invertir la polaridad de voltaje puede causar daños permanentes en la unidad y anular la garantía

REQUISITOS DE INSTALACIÓN EN UBICACIONES DE RIESGO

1. Este equipo puede utilizarse únicamente en ubicaciones Clase I, Div. 2, Grupos A, B, C, D o en ubicaciones no peligrosas.
2. **ADVERTENCIA:** Peligro de explosión: la sustitución de componentes puede afectar la idoneidad para la Clase I, División 2.
3. **ADVERTENCIA:** Peligro de explosión: no desconecte la unidad mientras el circuito esté activado a menos que esté seguro de que el área no es peligrosa.
4. **ADVERTENCIA:** Peligro de explosión: no sustituya el dispositivo a menos que se haya desconectado la corriente eléctrica o esté seguro de que el área no es peligrosa.
5. Use un cable de cobre de 60/75°C, y un par de apriete de 2 plug/lb (0,22 Nm) para los conductores instalados en campo.
6. **ADVERTENCIA:** Instale solamente de acuerdo con Local y Nacional de códigos de las autoridades con jurisdicción.
7. Clase I, División 2 instalaciones requieren que todos los dispositivos conectados a este producto deben ser aprobados por UL para la zona en que está instalado.
8. **ADVERTENCIA:** Se pueden producir daños a la puerto RJ-45 del dispositivo de alimentación (PD), si el 100-POE4 no está apagado antes de desconectar el cable Cat5e.

Generalidades de funcionamiento

El 100-4-POE4 industrial del puerto de Mid-Span POE PSE está diseñado para proporcionar energía a través de Ethernet para dispositivos capacidad POE donde funcionan con una línea de energía o bien no es posible o no rentable. Esta característica permite a un usuario final al poder una cámara de POE, punto de acceso inalámbrico, o cualquier otro dispositivo con capacidad POE, sin necesidad de pasar cables por separado por el poder. Esto también permite la posibilidad de que una batería de respaldo centralizado para todos estos dispositivos.

Características principales

- Compacto, ahorra espacio paquete
- IEEE 802.3af Complaciente
- Cuatro 10/100Base-TX puertos RJ-45 (datos en)
- Cuatro 10/100Base-TX RJ-45 puertos PoE (datos y alimentación fuera)
- Operación no administrado
- Especificaciones de entorno extendidas
 - 40°C a 85°C de temperatura de funcionamiento y almacenamiento
- Humedad de funcionamiento: 10% a 90% (sin condensación)
- Alambre completa Comunicaciones Velocidad
- Indicación de los LED de estado POE
- LED de fallo de alimentación
- Hasta 0,8 GB/s de transferencia máxima
- Estándar de la industria en Riel DIN de 35 mm Caja
- Entradas de energía redundantes (46-49 VCC)
- Admite hasta 15.4 Vatios por canal (13 vatios en el dispositivo de tracción (PD))
- Metal endurecido Caja de riel DIN



CONTENIDO DEL PAQUETE

Asegúrese de que el paquete incluya los siguientes elementos:

1. 100-POE4
2. Hoja de instrucciones

Póngase en contacto con el transportista si alguno de los elementos está dañado.

DESEMPACADO

Quite todo el equipamiento del embalaje y guarde el embalaje en un lugar seguro. Presente cualquier reclamo por daños al transportista.

LIMPIEZA

Limpie únicamente con un paño húmedo.

INSTALACIÓN

Lea la siguiente advertencia antes de comenzar la instalación:

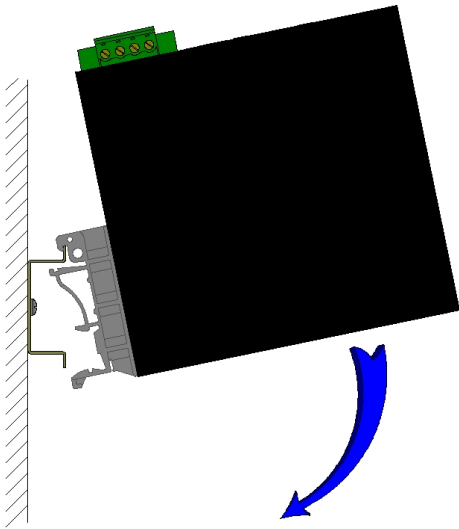
ADVERTENCIA



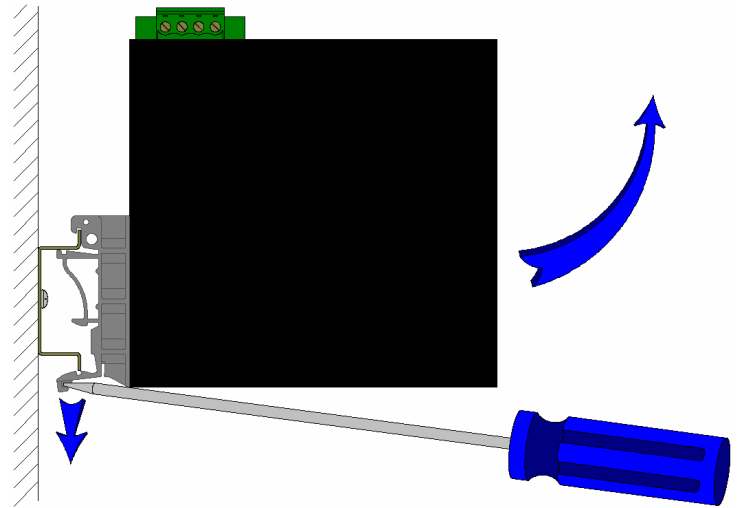
Nunca instale o trabaje sobre el equipamiento eléctrico o el cableado cuando haya relámpagos. Nunca conecte o desconecte la corriente en presencia de gases peligrosos.

Montaje del riel DIN

Instale la unidad en un riel DIN estándar de 35 mm. Ubique la unidad dejando al menos 2" de espacio horizontal para el radio de curva del cable CAT5e.



Para instalar la unidad al riel DIN industrial de 35 mm, coloque el borde superior del soporte de montaje que se incluye en la parte trasera de la unidad contra el riel DIN en un ángulo de 15°, tal como se muestra. Gire la parte inferior de la unidad hacia atrás (alejándola de usted) hasta que encaje en su lugar.

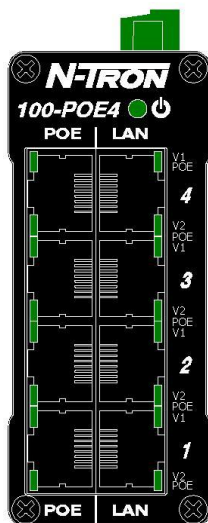


Para retirar la unidad del riel DIN de 35 mm industriales, coloque un destornillador de cabeza plana en la liberación del cargador encuentra en la parte inferior de la unidad y presione con fuerza a la baja sobre el clip hasta que se desenganche de la parte inferior de la unidad del riel DIN. Gire la parte inferior de la unidad hacia usted y hacia arriba en un ángulo ascendente de aproximadamente 15° para quitar la unidad completamente.



La mayoría de los productos N-Tron™ están diseñados para ser montados en rieles DIN estándar industriales de 35 mm. No obstante, el montaje en riel DIN puede no ser apropiado para todas las aplicaciones. Nuestra estante de montaje universal opcional (P/N: URMK) puede ser usado para montar las cajas de 100-POE4 al estándar de 19" bastidores como una opción.

PANEL DELANTERO



De arriba a abajo:


V1 POE
V2 POE

LED de alimentación

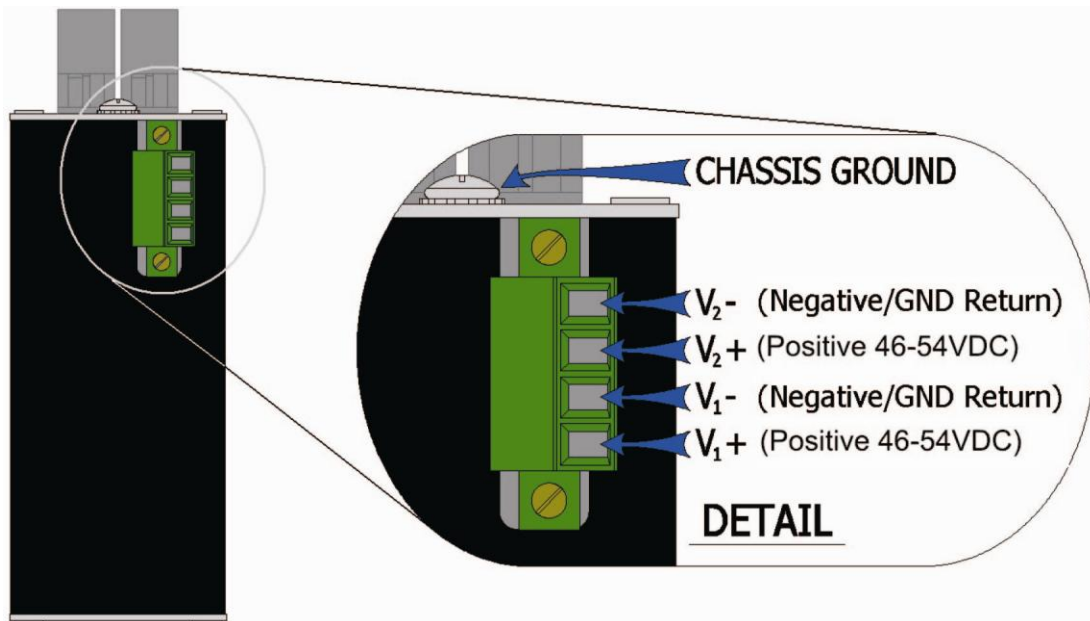
POE se está aplicando en el puerto respectivos V1 como una fuente válida de poder.
 se está aplicando en el puerto respectivos V2 como una fuente válida de poder.

Diodos emisores de luz (LED): La siguiente tabla describe los modos de funcionamiento (LED de los puertos son para el estado de suministro de energía solamente y NO indican enlace o actividad):

LED	Color	Description
⏻	Green	Valid Power (46-54 VDC) is applied
	Red	Invalid Power (<46 VDC) is applied or Power Bus Fault detected
	OFF	No Power is applied to the device
V1 POE	Green	POE is being applied on the respective port with V1 as a valid source of power
	Blinking	POE PD detected with improper power classification
	OFF	POE is not being applied on the respective port from the V1 power input
V2 POE	Green	POE is being applied on the respective port with V2 as a valid source of power
	Blinking	POE PD detected with improper power classification
	OFF	POE is not being applied on the respective port from the V2 power input

Nota: entradas redundantes de alimentación no va a equilibrar la carga de potencia. Sólo carga desde una fuente de alimentación se utiliza a la vez.

SUMINISTRO DE CORRIENTE (vista superior)



Desatornille y quite el enchufe de entrada de voltaje de CC del cabezal de entrada de corriente.

Instale los cables de corriente de CC en el enchufe (controlando la polaridad).

Conecte el enchufe de entrada de voltaje nuevamente en el cabezal de entrada de corriente.

El endurecimiento del par de apriete para el enchufe de corriente del bloque terminal es de **0,22 Nm / 0,162 lb/pie**.

Desconecte la alimentación en el cable.

Nota: Sólo es seguro para conectar la alimentación de los cables después de los cables se han fijado a la 100-POE4.

ADVERTENCIA: Al insertar el conector de entrada, mientras que el 48VCC se aplica puede producirse un cortocircuito y dañar el conector de entrada de forma permanente.

Compruebe que el LED de encendido se mantenga iluminado (VERDE).

Nota: Cualquiera de las V₁ o V₂ puede ser conectado a la alimentación para el funcionamiento mínimo.

Para una operación de alimentación redundante, las entradas V₁ y V₂ deben conectarse a fuentes de voltaje de CC separadas. Use tamaños de alambre de calibre 20-10. El cable de alimentación debe limitarse a menos de 10 metros a fin de garantizar un rendimiento óptimo.

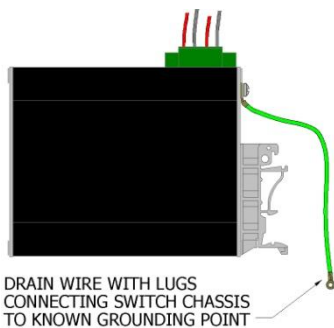
Suministros de energía de 48V CC recomendados, similares a:

100-240VAC:

N-Tron NTPS-48-5, 48V/5A CC

N-TRON 100 POE4 POE MID-SPAN TÉCNICAS DE TIERRA

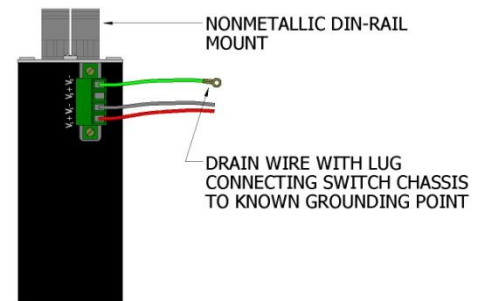
El método de conexión a tierra de cualquier sistema de control es una parte fundamental del diseño. Los conmutadores N-Tron están diseñados para ser conectados a tierra, pero el usuario tiene la posibilidad de liberar el conmutador de tal conexión cuando lo requiera. La mejor inmunidad contra ruidos y las mejores emisiones (es decir, las emisiones conducidas) se obtienen cuando el chasis del conmutador N-Tron se conecta a tierra mediante un cable de drenaje. Algunos conmutadores N-Tron poseen soportes metálicos en los rieles DIN que pueden conectar a tierra el conmutador si el riel está conectado a tierra. En algunos casos, los conmutadores N-Tron con soportes metálicos pueden incluir soportes opcionales de plástico si es necesario un aislamiento.



Los usuarios pueden ejecutar un cable de tierra y zapatas de los tornillos suministrados en la cara posterior de la caja. En caso de que el tornillo de puesta a tierra siempre se ha perdido, se debe tener cuidado de limitar la penetración de la piel exterior por menos de 1/4" (0,635 cm). De lo contrario, podrían producirse daños irreversibles en los componentes internos del conmutador.

Nota: Asegúrese de que la fuente de alimentación está correctamente conectado a tierra antes de aplicar energía al conmutador de puesta a tierra. Esto puede ser verificado mediante el uso de un voltímetro para determinar que no existe una diferencia de voltaje entre el terminal del suministro de energía de producción negativa y el chasis a tierra el punto del conmutador.

Como método alternativo de conexión a tierra, tanto en V-patas del conector de entrada de corriente está conectado al chasis internos en el PCB. Conectar un cable de drenaje (se muestra en verde) a tierra desde uno de los enchufes de terminal en V conecta a tierra el conmutador y el chasis, tal como se muestra aquí. Los conductores de alimentación de la fuente de energía no deben sobrepasar los 3 metros de longitud.



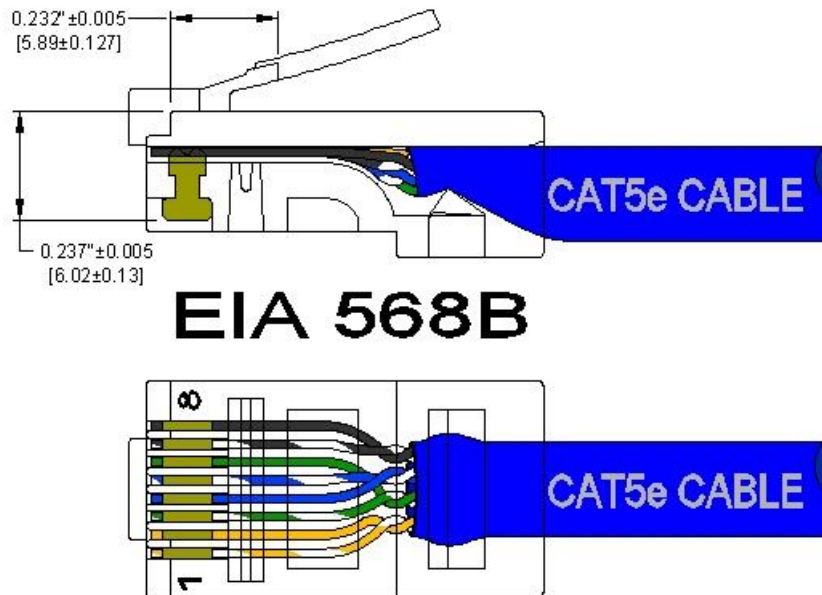
Si se requiere el uso de cables blindados, generalmente se recomienda conectar el blindaje sólo en un extremo para evitar bucles de tierra e interferencia con señales de bajo nivel (es decir, termopares, termómetros de resistencia [RTD], etc.). Para los conmutadores N-Tron, se requiere el uso de cables de categoría 5E fabricados según especificaciones 568A o 568B de la EIA.



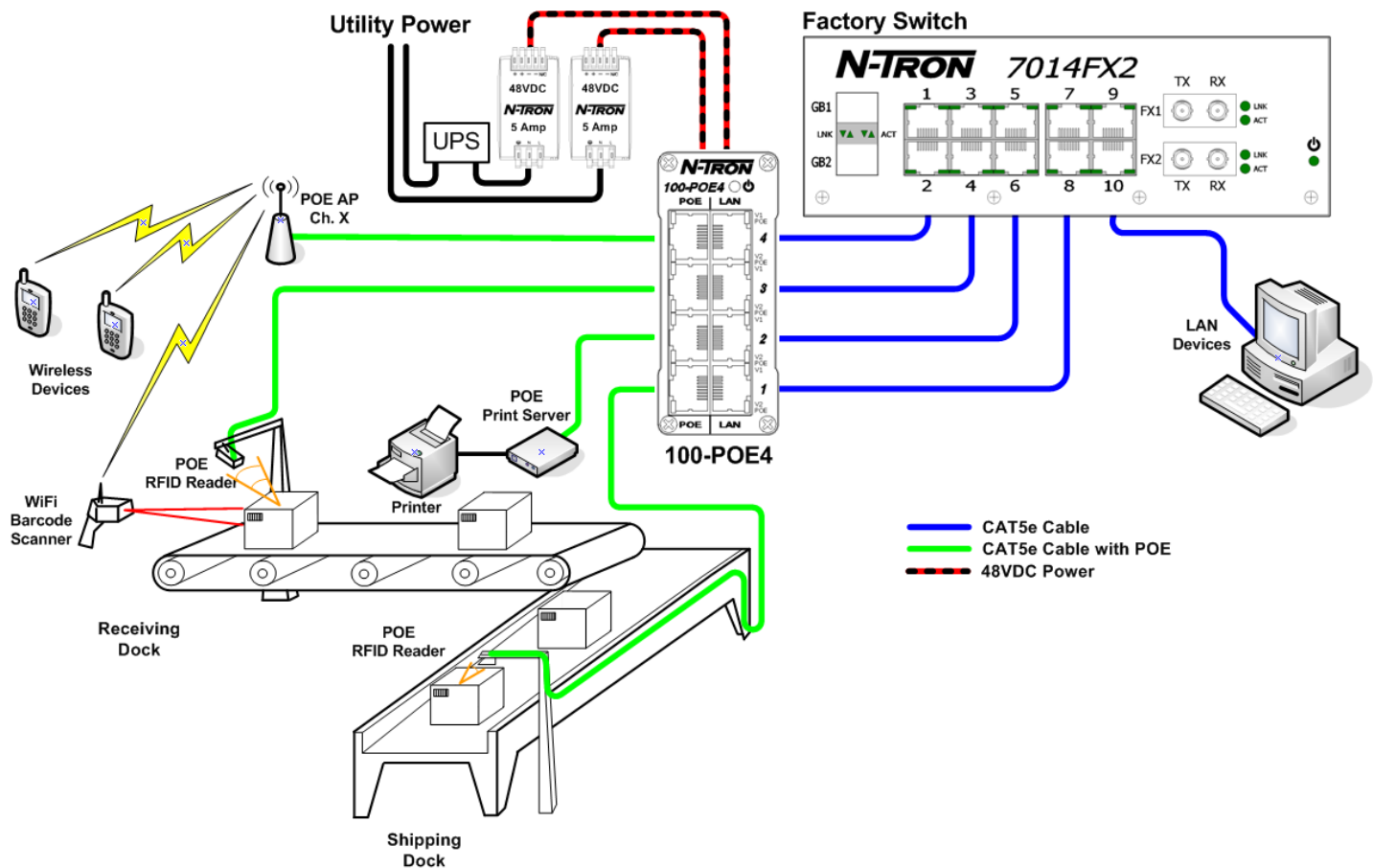
En caso de que las distancias de todos los cables de conexión de categoría 5E sean cortas (es decir, todos los dispositivos Ethernet se encuentran en el mismo gabinete local y/o con la misma conexión a tierra), se pueden utilizar cables totalmente blindados puestos a tierra del chasis en ambos extremos en sistemas sin señales analógicas de bajo nivel.

ESPECIFICACIONES DE ENGARZADO DEL CONECTOR RJ45

Consulte la siguiente ilustración para ver las especificaciones del cable de categoría 5:



TYPICAL APPLICATION



APLICACIÓN TÍPICA CONEXIÓN DE LA UNIDAD

Para los puertos 10Base-T, conecte un cable de par trenzado categoría 3 (o superior) al conector RJ45. Para los puertos 100Base-T, conecte un cable de par trenzado categoría 5 (o superior) al conector RJ45. Conecte el otro extremo a la estación más lejana. La longitud total del cable no debe superar los 100 metros. Aunque la energía se aplica al puerto Ethernet, el poder no incrementar los datos sobre las líneas.

SOLUCIÓN DE PROBLEMAS

1. Asegúrese de que el (LED de encendido) esté ILUMINADO.
2. Asegúrese de que está suministrando suficiente corriente para el 100-POE4 y todos los dispositivos alimentados conectado a ella. **Nota: El estado corriente de entrada de corriente constante y depende de los requerimientos de energía de los dispositivos de alimentación enchufado en el 100-POE4 .**
3. Compruebe que la luz está fija POE para el puerto en cuestión.
4. Compruebe el cableado utilizado entre las estaciones. (El 100 es un elemento estructural POE4 mitad de luz, no un switch PoE).

5. Compruebe que el cableado sea de categoría 3 o superior para la operación de 10Mbit.

DECLARACIÓN FCC

Este producto cumple con la sección 15 de las normas FCC-A.

La operación está sujeta a las siguientes condiciones:

1. Este dispositivo no puede causar interferencia nociva.
2. Este dispositivo debe aceptar cualquier interferencia recibida, incluso la interferencia que puede generar una operación no deseada.

NOTA: Este equipo ha sido probado y cumple con los límites para un dispositivo digital de clase A, según la sección 15 de las normas FCC. Estos límites se establecen para ofrecer una protección razonable contra interferencias nocivas en una instalación residencial. Este equipo genera, utiliza y puede irradiar energía de frecuencia de radio y, si no se instala y se utiliza de acuerdo con las instrucciones, puede ocasionar interferencia nociva en las comunicaciones de radio. La operación de este dispositivo en un área residencial es probable que ocasione interferencia nociva; en tal caso, el usuario deberá corregir la interferencia por cuenta propia.

INDUSTRY CANADA

Este aparato digital de clase A cumple con todos los requisitos establecidos por las normas canadienses sobre equipos causantes de interferencias. La operación está sujeta a las siguientes dos condiciones: (1) este dispositivo no puede causar interferencia nociva, y (2) este dispositivo debe aceptar cualquier interferencia recibida, incluso la interferencia que puede generar una operación no deseada.

Cet appareillage numérique de la classe A répond à toutes les exigences de l'interférence canadienne causant des règlements d'équipement. L'opération est sujette aux deux conditions suivantes: (1) ce dispositif peut ne pas causer l'interférence nocive, et (2) ce dispositif doit accepter n'importe quelle interférence reçue, y compris l'interférence qui peut causer l'opération peu désirée.

Regulatory Approvals:

Safety: UL por ANSI/ISA-12.12.01-2000 (EE.UU. y Canadá) y está en la lista para su uso en Clase I, División 2, Grupos A, B, C, D, T4A

EMI: EN 61000-6-4, EN 55011 - Clase A
FCC Título 47, Parte 15, Subparte B - Clase A
ICES-003 – Clase A

EMS: EN 61000-6-2
IEC 61000-4-2 (ESD)
IEC 61000-4-3 (RS)
IEC 61000-4-4 (EFT)
IEC 61000-4-5 (Sobrecarga)
IEC 61000-4-6 (perturbaciones conducidas)

Garantía: 3 años desde la fecha de compra.

ESPECIFICACIONES PRINCIPALES

Características físicas

<i>Altura:</i>	3,5 "(8.89cm)
<i>Ancho:</i>	1,489 "(3.78cm)
<i>Profundidad:</i>	3,53" (8,96cm)
<i>Peso:</i>	0,7 libras. (0,31kg)
<i>DIN-Rail:</i>	35 mm

Características eléctricas

<i>Voltaje de entrada:</i>	46-49 VCC
<i>Corriente continua de entrada:</i>	1,6 A a 48 VCC (con carga completa)
<i>Corriente continua de entrada:</i>	30 mA a 48 VCC (sin carga)
<i>Corriente de irrupción:</i>	27 Amp/1.5 ms a 48VCC (a plena carga)
	24 Amp/1.5 ms a 48VCC (bajo ninguna carga)
<i>Fluctuación de entrada:</i>	menos de 100 mV
<i>Tamaño del cable de entrada:</i>	20-10 AWG

Características ambientales

<i>Temperatura de funcionamiento:</i>	-40 °C a 85 °C
<i>Temperatura de almacenamiento:</i>	-40 °C a 85 °C
<i>Humedad de funcionamiento:</i>	10% a 90% (sin condensación)
<i>Altitud de operación:</i>	0 a 10.000 pies.

Medios de red

<i>10BaseT:</i>	> Cat-3 Cable
<i>100BaseT:</i>	> Cat-5 cable

Conectores

<i>10/100BaseTX:</i>	Ocho (8) RJ45 TX Puertos de Cobre
----------------------	-----------------------------------

Espacio libre recomendado para el cableado:

Arriba: 1" (2,54 cm)
Frente: 2" (5,08 cm)

Garantía limitada de N-TRON

N-TRON, Corp. garantiza al usuario final que este producto de hardware no presentará defectos de fabricación ni de materiales, sujeto al uso y mantenimiento normales, durante el período de garantía aplicable desde la fecha de compra a N-TRON o a un revendedor autorizado. Si un producto no funciona correctamente durante el período de garantía aplicable, N-TRON reparará, a discreción y por cuenta propia, la pieza o el producto defectuoso, entregará al cliente una pieza o un producto equivalente para sustituir el artículo defectuoso, o efectuará un reembolso por el precio de compra del producto defectuoso. Todos los productos sustituidos pasan a ser propiedad de N-TRON. Los productos de sustitución pueden ser nuevos o reacondicionados. Cualquier producto o pieza reparado o sustituido tiene un período de garantía de noventa (90) días o lo que resta de la garantía inicial, lo que sea mayor. N-TRON no se hace responsable de ningún software o firmware personalizados, información de configuración o datos de memoria del cliente contenidos, almacenados o integrados en los productos devueltos a N-TRON conforme a cualquier garantía.

OBTENCIÓN DE SERVICIO DE GARANTÍA: El cliente debe ponerse en contacto con N-TRON dentro del período de garantía aplicable para obtener la autorización de servicio de garantía. Es probable que necesite el comprobante de compra con fecha de N-TRON o del revendedor autorizado. Los productos que se devuelven a N-TRON deben estar autorizados previamente por N-TRON y tener marcado en el exterior del embalaje el número de Autorización de devolución de material (RMA), y se deben enviar prepagos y embalados correctamente por razones de seguridad. N-TRON no es responsable por pérdidas o daños ocurridos antes de que N-TRON reciba el artículo devuelto. El artículo reparado o sustituido será enviado al cliente, por cuenta de N-TRON, antes de los treinta (30) días posteriores a la recepción del producto por parte de N-TRON. N-TRON no se hace responsable de ningún software, firmware, información o datos de memoria del cliente contenidos, almacenados o integrados en los productos devueltos a N-TRON para reparación, ya sea que estén bajo garantía o no.

OPCIÓN DE SUSTITUCIÓN POR ADELANTADO: De entonces registrado, este producto califica para una sustitución por adelantado. Se envía un producto de sustitución dentro de los tres (3) días posteriores a la verificación por parte de N-TRON de que el producto se considera defectuoso. El envío de productos de sustitución por adelantado está sujeto a los requisitos legales locales y puede no estar disponible en todas las ubicaciones. Cuando se proporciona una sustitución por adelantado y el cliente no devuelve el producto original a N-TRON dentro de los quince (15) días posteriores al envío de la sustitución, N-TRON cobrará al cliente el precio de lista del producto de sustitución.

EXCLUSIVIDAD DE LA GARANTÍA: SI UN PRODUCTO DE N-TRON NO FUNCIONA CORRECTAMENTE SEGÚN LO ESTABLECE LA GARANTÍA, EL ÚNICO RECURSO DEL CLIENTE POR INCUMPLIMIENTO DE DICHA GARANTÍA SERÁ LA REPARACIÓN, LA SUSTITUCIÓN O EL REEMBOLSO DEL PRECIO DE COMPRA PAGADO, A DISCRECIÓN DE N-TRON. HASTA DONDE LA LEY LO PERMITE, LAS GARANTÍAS Y LOS RECURSOS QUE PRECEDEN SON EXCLUSIVOS Y ESTÁN EN LUGAR DE TODAS LAS DEMÁS GARANTÍAS, TÉRMINOS O CONDICIONES, EXPRESOS O IMPLÍCITOS, YA SEAN DE HECHO O POR APLICACIÓN DE LA LEY, ESTABLECIDOS POR LA LEY O NO, EN LOS QUE SE INCLUYEN GARANTÍAS, TÉRMINOS O CONDICIONES DE COMERCIALIZACIÓN, APTITUD PARA UN PROPÓSITO EN PARTICULAR, CALIDAD SATISFACTORIA, CORRESPONDENCIA CON LA DESCRIPCIÓN Y NO VIOLACIÓN, A TODAS LAS CUALES SE RENUNCIA DE FORMA EXPRESA. N-TRON NO ASUME NI AUTORIZA A NINGUNA OTRA PERSONA A QUE ASUMA CUALQUIER OTRA RESPONSABILIDAD EN RELACIÓN CON LA VENTA, LA INSTALACIÓN, EL MANTENIMIENTO O EL USO DE SUS PRODUCTOS. N-TRON NO SERÁ RESPONSABLE POR ESTA GARANTÍA SI LAS PRUEBAS Y EXAMINACIONES REVELAN QUE EL PRESUNTO DEFECTO O LA FALLA EN EL FUNCIONAMIENTO DEL PRODUCTO NO EXISTEN O FUERON PROVOCADOS POR EL MAL USO, LA NEGLIGENCIA, LA INSTALACIÓN O PRUEBA INADECUADA, EL INTENTO NO AUTORIZADO DE ABRIR, REPARAR O MODIFICAR EL PRODUCTO, O POR CUALQUIER OTRA CAUSA MÁS ALLÁ DEL USO INTENCIONADO POR PARTE DEL CLIENTE O DE OTRA PERSONA, O A CAUSA DE ACCIDENTES, INCENDIOS, RELÁMPAGOS, CORTES O INTERRUPCIONES DE ENERGÍA, OTROS PELIGROS O ACTOS DE FUERZA MAYOR.

LIMITACIÓN DE LA RESPONSABILIDAD: HASTA DONDE LA LEY LO PERMITE, N-TRON TAMBIÉN SE EXIME A SÍ MISMO Y A SUS PROVEEDORES DE CUALQUIER RESPONSABILIDAD, YA SEA EN VIRTUD DE UN CONTRATO O ACUERDO EXTRA CONTRACTUAL (SE INCLUYE NEGLIGENCIA), POR DAÑOS INCIDENTALES, DERIVADOS, INDIRECTOS, ESPECIALES O PUNITIVOS DE CUALQUIER TIPO, O POR PÉRDIDA EN LOS INGRESOS O EN LAS GANANCIAS, PÉRDIDA DEL NEGOCIO, PÉRDIDA DE INFORMACIÓN O DATOS, U OTRO TIPO DE PÉRDIDA FINANCIERA QUE SURJA DE O EN RELACIÓN CON LA VENTA, LA INSTALACIÓN, EL MANTENIMIENTO, EL USO, EL RENDIMIENTO, LA FALLA O LA INTERRUPCIÓN DE SUS PRODUCTOS, AUN EN CASO DE QUE N-TRON O SUS REVENDEDORES AUTORIZADOS HAYAN SIDO ADVERTIDOS SOBRE LA POSIBILIDAD DE TALES DAÑOS, Y LIMITA SU RESPONSABILIDAD A LA REPARACIÓN, LA SUSTITUCIÓN O EL REEMBOLSO DEL PRECIO DE

COMPRA PAGADO, A DISCRECIÓN DE N-TRON. ESTE DESCARGO DE RESPONSABILIDAD POR DAÑOS NO SE VERÁ AFECTADO SI ALGÚN RECURSO AQUÍ DESCRITO NO CUMPLE CON SU PROPÓSITO PRINCIPAL.

DESCARGO DE RESPONSABILIDAD: Algunos países, estados o provincias no permiten la exclusión o limitación de las garantías implícitas, o la limitación de daños incidentales o derivados para ciertos productos orientados a los consumidores, o la limitación de responsabilidad por daños personales, de modo que las limitaciones y exclusiones antes mencionadas pueden no aplicarse completamente a usted. Si las garantías implícitas no pueden ser excluidas por completo, estarán limitadas a la duración de la garantía escrita aplicable. Esta garantía proporciona derechos legales específicos que pueden variar de acuerdo con las leyes locales.

LEGISLACIÓN APLICABLE: Esta garantía limitada se registrará de acuerdo con las leyes del estado de Delaware, EE.UU.